

## **Gebrauchsinformation: Information für Anwender**

### **BRONCHOSTOP direkt Hals- und Rachenspray**

Wirkstoffe: Flüssigextrakt aus Thymian, Flüssigextrakt aus Salbeiblättern,

**Lesen Sie die gesamte Packungsbeilage sorgfältig durch, bevor Sie mit der Anwendung dieses Arzneimittels beginnen, denn sie enthält wichtige Informationen.**

Wenden Sie dieses Arzneimittel immer genau wie in dieser Packungsbeilage beschrieben bzw. genau nach Anweisung Ihres Arztes oder Apothekers an.

- Heben Sie die Packungsbeilage auf. Vielleicht möchten Sie diese später nochmals lesen.
- Fragen Sie Ihren Apotheker, wenn Sie weitere Informationen oder einen Rat benötigen.
- Wenn Sie Nebenwirkungen bemerken, wenden Sie sich an Ihren Arzt oder Apotheker. Dies gilt auch für Nebenwirkungen, die nicht in dieser Packungsbeilage angegeben sind. Siehe Abschnitt 4.
- Wenn Sie sich nach 7 Tagen nicht besser oder gar schlechter fühlen, wenden Sie sich an Ihren Arzt.

#### **Was in dieser Packungsbeilage steht**

1. Was ist BRONCHOSTOP direkt Hals- und Rachenspray und wofür wird er angewendet?
2. Was sollten Sie vor der Anwendung von BRONCHOSTOP direkt Hals- und Rachenspray beachten?
3. Wie ist BRONCHOSTOP direkt Hals- und Rachenspray anzuwenden?
4. Welche Nebenwirkungen sind möglich?
5. Wie ist BRONCHOSTOP direkt Hals- und Rachenspray aufzubewahren?
6. Inhalt der Packung und weitere Informationen

#### **1. WAS IST BRONCHOSTOP DIREKT HALS- UND RACHENSPRAY UND WOFÜR WIRD ER ANGEWENDET?**

Traditionelles pflanzliches Arzneimittel zur symptomatischen Behandlung von Entzündungen im Mund oder Rachenraum (wie z.B. Halsschmerzen, Heiserkeit und Schluckbeschwerden) im Rahmen von Erkältungskrankheiten.

Dieses Arzneimittel ist ein traditionelles pflanzliches Arzneimittel, das ausschließlich auf Grund langjähriger Verwendung für die genannten Anwendungsgebiete registriert ist.

Dieses Arzneimittel wird angewendet bei Erwachsenen.

Wenn Sie sich nach 7 Tagen nicht besser oder gar schlechter fühlen, wenden Sie sich an Ihren Arzt.

#### **2. WAS SOLLTEN SIE VOR DER ANWENDUNG VON BRONCHOSTOP DIREKT HALS- UND RACHENSPRAY BEACHTEN?**

**BRONCHOSTOP direkt Hals- und Rachenspray darf nicht angewendet werden,**

- wenn Sie allergisch (überempfindlich) gegen Salbei, Thymian, ein anderes Mitglied aus der Familie der Lippenblütler oder einen der in Abschnitt 6. genannten sonstigen Bestandteile dieses Arzneimittels sind.
- wenn Sie Asthma bronchiale oder andere Atemwegserkrankungen haben, die mit einer ausgeprägten Überempfindlichkeit der Atemwege einhergehen, da die Inhalation zur Atemnot führen oder einen Asthmaanfall auslösen kann.

#### **Warnhinweise und Vorsichtsmaßnahmen**

Bitte sprechen Sie mit Ihrem Arzt oder Apotheker bevor Sie BRONCHOSTOP direkt Hals- und Rachenspray anwenden.

Wenn Atemnot, Fieber oder eitriger Auswurf auftreten, muss ein Arzt aufgesucht werden.

- Nicht in Augen oder Nase sprühen.
- Nicht in offene Flammen sprühen.

### **Kinder und Jugendliche**

Die Anwendung bei Kindern und Jugendlichen unter 18 Jahren wird aufgrund fehlender Daten nicht empfohlen.

### **Anwendung von BRONCHOSTOP direkt Hals- und Rachenspray zusammen mit anderen Arzneimitteln**

Informieren Sie Ihren Arzt oder Apotheker, wenn Sie andere Arzneimittel einnehmen/anwenden, kürzlich andere Arzneimittel eingenommen/angewendet haben oder beabsichtigen andere Arzneimittel einzunehmen/anzuwenden.

Es wurden keine Studien zur Erfassung von Wechselwirkungen durchgeführt.

Die Einnahme von Salbei-Präparaten könnte die Wirkung von Arzneimitteln, die über den GABA-Rezeptor wirken (z.B. Barbiturate, Benzodiazepine), beeinflussen, auch wenn klinisch noch nicht gesehen. Daher ist die gleichzeitige Anwendung mit diesen Arzneimitteln nicht empfohlen.

### **Schwangerschaft und Stillzeit**

Wenn Sie schwanger sind oder stillen, oder wenn Sie vermuten, schwanger zu sein oder beabsichtigen, schwanger zu werden, fragen Sie vor der Einnahme dieses Arzneimittels Ihren Arzt oder Apotheker um Rat.

Da keine ausreichenden Daten vorliegen, wird die Anwendung dieses Arzneimittels während der Schwangerschaft und in der Stillzeit nicht empfohlen.

### **Verkehrstüchtigkeit und Fähigkeit zum Bedienen von Maschinen**

Es wurden keine Studien zu den Auswirkungen auf die Verkehrstüchtigkeit und die Fähigkeit zum Bedienen von Maschinen durchgeführt

### **BRONCHOSTOP direkt Hals- und Rachenspray enthält Ethanol (Alkohol)**

Dieses Arzneimittel enthält 75,7 mg Alkohol (Ethanol) pro Sprühstoß. Bei geschädigter Schleimhaut kann es ein brennendes Gefühl hervorrufen. Die Menge in einem Sprühstoß dieses Arzneimittels entspricht weniger als 2 ml Bier oder 1 ml Wein. Die geringe Alkoholmenge in diesem Arzneimittel hat keine weiteren wahrnehmbaren Auswirkungen.

Dieses Arzneimittel enthält weniger als 1 mmol Natrium (23 mg) pro Einzelgabe, das heißt, es ist nahezu „natriumfrei“.

## **3. WIE IST BRONCHOSTOP DIREKT HALS- UND RACHENSpray ANZUWENDEN?**

Wenden Sie dieses Arzneimittel immer genau wie in dieser Packungsbeilage beschrieben bzw. genau nach Anweisung Ihres Arztes oder Apothekers an. Fragen Sie bei Ihrem Arzt oder Apotheker nach, wenn Sie sich nicht sicher sind.

Die empfohlene Dosis beträgt

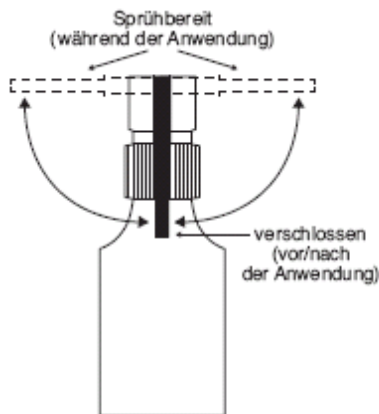
*Erwachsene:*

2- bis 4-mal (jeweils 1 bis 2 Sprühstöße).

Art der Anwendung

Spray zur Anwendung in der Mundhöhle. Der Spray erlaubt eine gleichmäßige und feine Verteilung der Wirkstoffe sowie eine gezielte Anwendung an den betroffenen Stellen.

- Richten Sie die drehbare Kanüle auf der Sprühpumpe im rechten Winkel zur Flasche auf (siehe Skizze).
- Sie können jetzt den Sprühkopf, je nach Bedarf und gewünschter Anwendungsstelle, vor oder in den geöffneten Mund halten. Durch die Kanüle an der Sprühpumpe können Sie auch schwer zugängliche Stellen (wie z.B. Zahntaschen) gut erreichen.
- Versprühen Sie BRONCHOSTOP direkt Hals- und Rachenspray durch 1- bis 2-maliges Drücken. Vor der ersten Anwendung mehrmals pumpen, bis ein gleichmäßiger Sprühstrahl austritt.
- Verschließen Sie die Sprühpumpe nach jeder Anwendung wieder durch Zurückdrehen der Kanüle (siehe Skizze).



Dauer der Anwendung

Wenn Sie sich nach 7 Tagen nicht besser oder gar schlechter fühlen, wenden Sie sich an Ihren Arzt.

#### **Anwendung bei Kindern und Jugendlichen**

Die Anwendung bei Kindern und Jugendlichen unter 18 Jahren wird aufgrund fehlender Daten nicht empfohlen.

#### **Wenn Sie eine größere Menge von BRONCHOSTOP direkt Hals- und Rachenspray angewendet haben, als Sie sollten**

Es sind keine Fälle von Überdosierung mit Thymian bekannt. Mit diesem Arzneimittel ist keine Überdosierung von Salbei möglich.

#### **Wenn Sie die Anwendung von BRONCHOSTOP direkt Hals- und Rachenspray vergessen haben**

Wenden Sie nicht die doppelte Menge an, wenn Sie die vorherige Anwendung vergessen haben, sondern setzen Sie (bei Bedarf) die Anwendung in der angegebenen Weise fort.

Wenn Sie weitere Fragen zur Anwendung des Arzneimittels haben, fragen Sie Ihren Arzt oder Apotheker.

#### **4. WELCHE NEBENWIRKUNGEN SIND MÖGLICH?**

Wie alle Arzneimittel kann auch dieses Arzneimittel Nebenwirkungen haben, die aber nicht bei jedem auftreten müssen.

Überempfindlichkeitsreaktionen (einschließlich eines Falles von anaphylaktischem Schock und eines Falles von Quincke Ödem (Schwellung von Haut, Schleimhaut und der angrenzenden Gewebe)) sowie Magen-Darmbeschwerden wurden in Zusammenhang mit Thymian-haltigen Arzneimitteln beobachtet.

Auf Grund des Alkoholgehaltes kann an entzündeten Stellen ein kurzfristiges Brennen auftreten.

Angaben zur Häufigkeit des Auftretens der Nebenwirkungen können nicht gemacht werden.

## **Kinder**

BRONCHOSTOP direkt Hals- und Rachenspray kann bei Säuglingen und Kleinkindern bis zu 2 Jahren einen Kehlkopfkrampf hervorrufen mit der Folge schwerer Atemstörungen.

## **Meldung von Nebenwirkungen**

Wenn Sie Nebenwirkungen bemerken, wenden Sie sich an Ihren Arzt oder Apotheker. Dies gilt auch für Nebenwirkungen, die nicht in dieser Packungsbeilage angegeben sind. Sie können Nebenwirkungen auch direkt über das nationale Meldesystem anzeigen:

Bundesamt für Sicherheit im Gesundheitswesen  
Traisengasse 5  
1200 WIEN  
ÖSTERREICH  
Fax: + 43 (0) 50 555 36207  
Website: <http://www.basg.gv.at/>

Indem Sie Nebenwirkungen melden, können Sie dazu beitragen, dass mehr Informationen über die Sicherheit dieses Arzneimittels zur Verfügung gestellt werden.

## **5. WIE IST BRONCHOSTOP DIREKT HALS- UND RACHENSPRAY AUFZUBEWAHREN?**

Ungeöffnetes Arzneimittel: nicht über 30 °C lagern.

Nach dem ersten Öffnen nicht über 25°C lagern.

Bewahren Sie dieses Arzneimittel für Kinder unzugänglich auf.

Sie dürfen das Arzneimittel nach dem auf dem Etikett und Umkarton nach „Verw. bis:“ angegebenen Verfalldatum nicht mehr anwenden. Das Verfalldatum bezieht sich auf den letzten Tag des angegebenen Monats.

Haltbarkeit nach dem ersten Öffnen: 8 Wochen

Entsorgen Sie das Arzneimittel nicht im Abwasser oder Haushaltsabfall. Fragen Sie Ihren Apotheker, wie das Arzneimittel zu entsorgen ist, wenn Sie es nicht mehr verwenden. Sie tragen damit zum Schutz der Umwelt bei.

## **6. INHALT DER PACKUNG UND WEITERE INFORMATIONEN**

### **Was BRONCHOSTOP direkt Hals- und Rachenspray enthält**

- Die Wirkstoffe sind: Flüssigextrakt aus Thymian, Flüssigextrakt aus Salbeiblättern.  
1 g enthält:  
0,32 g Flüssigextrakt aus Thymian (Thymi herba, Droge-Extrakt-Verhältnis 1:4-6, Extraktionsmittel Ethanol 70% (V/V)  
0,32 g Flüssigextrakt aus Salbeiblättern (Salviae folium, Droge-Extrakt-Verhältnis 1:4-6, Extraktionsmittel Ethanol 70% (V/V)
- Die sonstigen Bestandteile sind: Flüssigextrakt aus Pfefferminzblättern (Menthae piperitae folium., Droge-Extrakt-Verhältnis 1:4-6, Extraktionsmittel Ethanol 70% V/V); Levomenthol, Saccharin-Natrium (E 954), Hydroxypropylcellulose, Ethanol, gereinigtes Wasser

Gesamtalkoholgehalt: ca. 68% V/V

1 Sprühstoß = 126 mg = 0,14 ml

**Wie BRONCHOSTOP direkt Hals- und Rachenspray aussieht und Inhalt der Packung**

BRONCHOSTOP direkt Hals- und Rachenspray ist eine braune, klare Lösung (Spray zur Anwendung in der Mundhöhle) mit charakteristischem Geruch und Geschmack (vor allem nach Pfefferminze). Er ist in Braunglasflaschen zu 15 ml (ausreichend für mindestens 100 Anwendungen) mit Sprühpumpe und verlängertem Sprüharm erhältlich.

**Pharmazeutischer Unternehmer und Hersteller**

Kwizda Pharma GmbH, 1160 Wien

**Reg. Nr.:** HERB-00119

**Diese Packungsbeilage wurde zuletzt überarbeitet im Oktober 2020.**